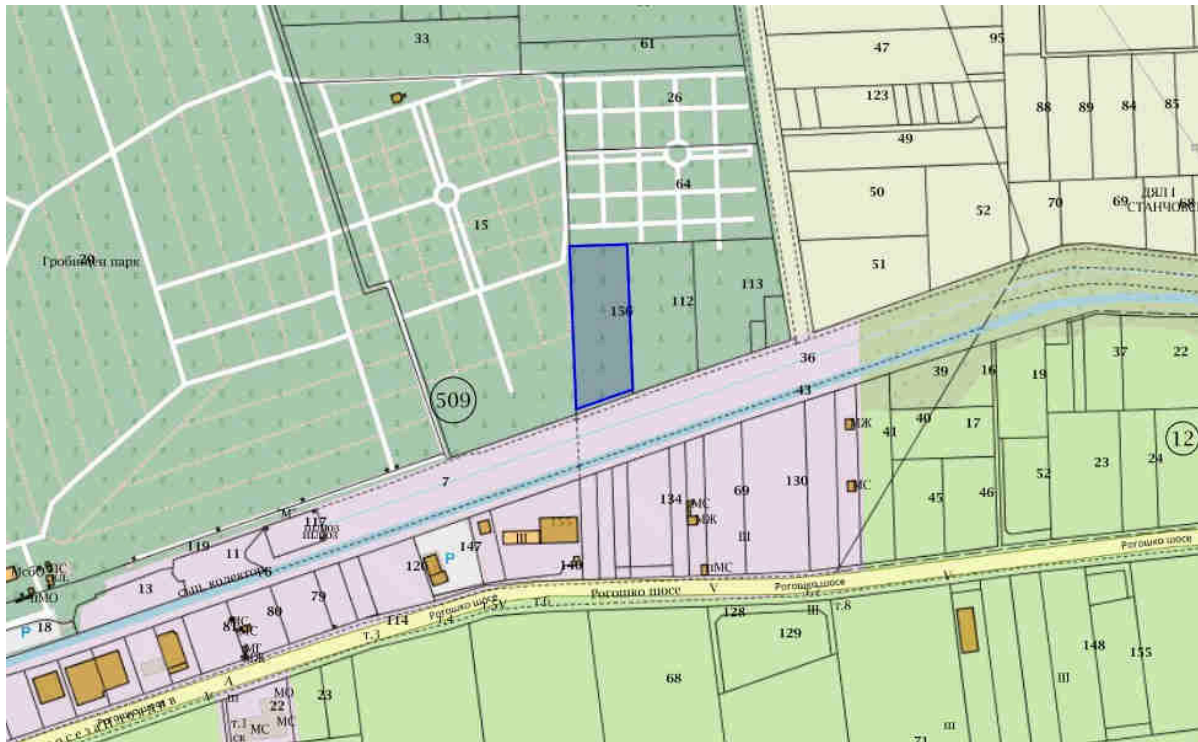


**ИНФОРМАЦИЯ ЗА ПРЕЦЕНЯВАНЕ НА
НЕОБХОДИМОСТТА ОТ ОВОС
ЗА**

**Инвестиционно предложение
„Разширение на дейността в гробищен парк с обреден дом –
кремиране на тленни останки“ в поземлен имот 56784.509.156,
който е част от УПИ I - за гробища, кв. 1 по регулационния
план на "Гробища до Рогошко шосе" гр. Пловдив.**



I. Информация за контакт с възложителя:

1. Име, постоянен адрес, търговско наименование и седалище.

П.Божков

II. Резюме на инвестиционното предложение:

1. Характеристика на инвестиционното предложение:

а) размер, засегната площ, параметри, мащабност, обем, производителност, обхват, оформление на инвестиционното предложение в неговата цялост;

Инвестиционното предложение касае разширение на дейността на гробищен парк с обреден дом в поземлен имот 56784.509.156, с обща площ 8375 кв.м, който е част от УПИ I - за гробища, кв. 1 по регулационния план на "Гробища до Рогошко шосе" гр. Пловдив, с предлагане на нова услуга – кремиране на тленни останки.

За целта се предвижда, в сградата на обредния дом (с площ 500 кв.м), в специално предвидено, отделно съществуващо инсталационно помещение, с площ от 200 кв. м, да се монтира високотехнологична и високоекологична инсталация за кремиране на тленни останки (кремационна пещ).

До имота е осигурен транспортен достъп по два възможни начина: По второстепенна улица, преминаваща непосредствено покрай южната граница на имота, която осигурява директна връзка със селищната пътна инфраструктура и втора, по съществуваща асфалтова алея, преминаваща по западната граница на същия.

За реализирането на ИП ще се извършат следните дейности:

- Монтаж на кремационно оборудване;
- Захранване на кремационното оборудване с природен газ от съществуващ на Рогошко шосе газопровод на „СИТИГАЗ България” ЕАД, чрез новоизграден от доставчика („СИТИГАЗ България” ЕАД, съгласно предварителен договор) газопровод до гробищния парк, с максимален дебит 11 куб. м/час;

- Изкопни работи за газопровода от улицата до сградата на обредния дом на дълбочина до 1 м, без използване на взрив. Дължината на изкопите/отклонението ще е около 40 м. Местоположението/трасето на предвидения газопровод на територията на обекта е обозначено на схема, приложена към документацията .

Капацитетът на инсталацията ще позволява извършване на максимум 10 броя кремации при 8 (осем) часов работен ден или, ако се приеме средно тегло от 80 кг./на кремация, общото количество ще е 800 кг./ден.

Предвижда се инсталацията да работи максимум 220 дни в годината. Моделът на съоръжението ще е „CREMATEC TABO” - производство на водещия европейски лидер на такива съоръжения “CREMATEC” – Швеция. Този модел е специално проектиран и разработен в изпълнение на указанията на Стокхолмската конвенция, дадени в Част V, „Общи насоки за най-добрите налични техники и най-добрите практики за опазване на околната среда“.

Подробна информация относно начина на работа и техническите характеристики на системата “CREMATEC”:

Предварително нагряване

Кремационната пещ се нагрява предварително преди поставянето на ковчега. Това ще става предварително през нощта, преди операторът да пристигне в

крематориума. Системата притежава функцията таймер автоматично включва крематора на сутринта. Предварителното време за нагряване варира от 3 часа - при напълно студен крематор, до по-малко от един час - ако крематорът е използван наскоро.

Две горивни камери

Системата разполага с две горивни камери. Ковчегът се поставя в главната горивна камера. Димните газове излизат през отвори от страната на главната горивна камера. Димните газове преминават през странични канали от двете страни на крематора, надолу към втора горивна камера, намираща се под главната, т. нар. следгоривна камера (камера за последващо горене). В следгоривната камера димните газове се изгарят и остават без дим и мирис. Следгоривната камера е изключително важна за намаляването на наличните въглеводороди. Намаляването на въглеводородите води до по-малка емисия от процеса и гарантира процес без дим и мирис.



Газова горелка

Горивна система

Главната и следгоривната камера имат свои отделни горелки, за да се гарантира температурата в камерите. Горелките са от индустриален тип, бързо се възпламеняват и са безопасни при експлоатация. Те са скрити във вътрешността на външната обвивка на пещта, но са лесни за достъп при обслужване. Горелките се контролират автоматично от контролното оборудване, но могат да се контролират и ръчно.

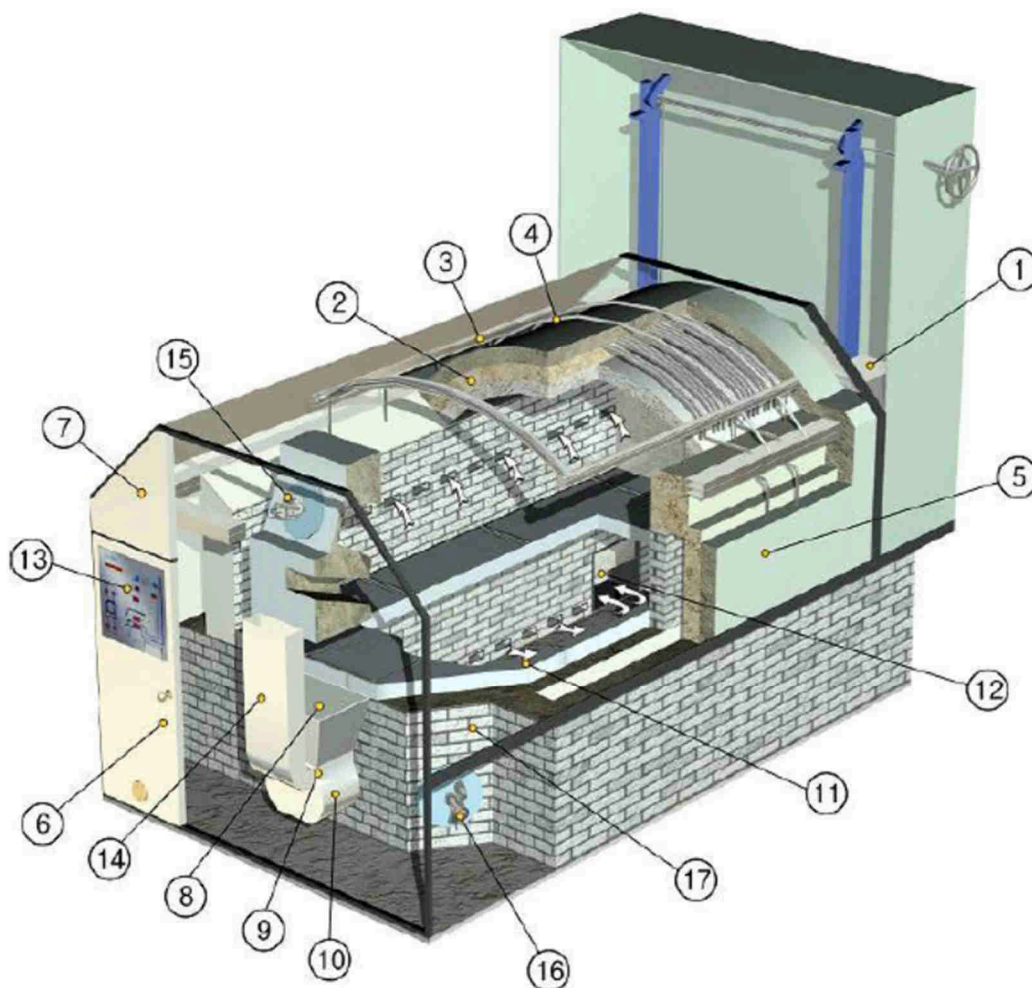
С цел повишаване на безопасността системата за наблюдение и оборудването за контрол на пламъка работят независимо дали горелките са автоматично или ръчно запалени. Предпазното оборудване предотвратява запалването на горелките в случай, че входната врата или вратата за изгребване на пепелта е отворена или ако налягането в пещта е недостатъчно.

Принцип на действие:

По време на предварителното нагряване и двете горелки работят, за да нагреят крематора до температурата, необходима за вкарване на ковчега. Когато ковчегът се

постави, главната горелка се изключва, за да се избегне димът в сградата. Поради стабилните огнеупорни стени и високоефективната топлоизолация на пещта, обикновено могат да се извършват последователни кремации без допълнително нагряване от горелката. Дървесината в ковчега осигурява достатъчно енергия за поддържане на процеса. Затова главната горелка обикновено се изключва по време на процеса на кремация. Главната горелка се включва само ако е необходима допълнителна топлина, което става автоматично чрез контролната система. Това става само ако дървесината не съдържа достатъчно енергия (например хартиени ковчези) или ако ковчегът е твърде малък. Топлината, съхранявана в тухлите и изолацията е достатъчна, за да поддържа горенето на ковчега без да е необходимо допълнително нагряване от главната горелка. Това е едно от предимствата на системата - има много нисък разход на гориво, т.е. спестява се потреблението на природни ресурси.

НАПРЕЧНО СЕЧЕНИЕ НА КРЕМАТОР СРЕМАТЕС



- | | | | |
|----|---|-----|--------------------------------|
| 1. | Входна врата | 10. | Урна за пепел |
| 2. | Свод на крематора - съхранение на топлина | 11. | Подови тухли |
| 3. | Първичен въздух - отдолу | 12. | Главна горивна камера |
| 4. | Първичен въздух - отгоре | 13. | Врата за изгребване на пепелта |
| 5. | Вторичен въздух | 14. | Панел на контролната система |
| 6. | Третичен въздух | 15. | Главна горелка |
| 7. | Ревизионен отвор | 16. | Горелка в следгоривната камера |
| 8. | Охлаждащ вал | 17. | Следгоривна камера |
| 9. | Подвижна решетка | | |

1) Входна врата

Входната врата е изработена от неръждаема стомана с леки огнеупорни изолационни тухли. Вратата е окачена на ролкови вериги и е балансирана с противовтежести. Хоризонталният затварящ механизъм гарантира добро уплътняване.

2) Свод на крематора - съхранение на топлина

Във вътрешната част на покрива на крематора има вградени тръби от неръждаема стомана. Долният първичен въздух идва от вентилатора за нагнетяване и минава през тези тръби преди да влезе в главната горивна камера. Тази система служи за две цели: първо, топлината, съхранявана в тухлите на свода, се рециклира и второ, въздухът охлажда крематора и понижава температурата на повърхността.

3) Първичен въздух - отдолу

Въздухът, добавен към главната горивна камера, се нарича първичен въздух. Долният първичен въздух се подава през тръбите в долната част на стените на главната горивна камера, близо до пода.

4) Първичен въздух - отгоре

Горният първичен въздух се добавя към главната горивна камера през въздушните дюзи, разположени с ъгъл надолу на границата между стената на главната горивна камера и началото на покривния свод.

5) Вторичен въздух

Вторичен въздух е въздухът, добавен в страничните канали, когато димните газове напускат главната горивна камера. Вторичният въздух помага да се балансира нивото на кислорода, така че димните газове да могат да продължат да горят в следгоривната камера без да влияят върху процеса в главната горивна камера.

6) Третичен въздух

Третичният въздух се добавя към димните газове, когато те достигнат следгоривната камера, разположена под главната. Подобно на другия въздух, третичният въздух се управлява от сигнал от кислородната сонда в канала за димните газове. Този сигнал позволява на контролната система да направи съответните изчисления, за да може през цялото времетраене на процеса да се подава най-подходящото количество кислород през вентилатора за нагнетяване. Третичният въздух се използва предимно като резервен вариант на вторичния въздух по време на най-интензивната част от кремацията.

7) Ревизионен отвор

Ревизионният отвор е разположен от сервизната страна (страната, от която се изгребва пепелта) на крематора. Ревизионният отвор е на нивото на очите, което прави възможно наблюдаването на процеса. Така операторът има визуален поглед върху горивния процес и може да прецени дали кремацията е приключила.

Ревизионният отвор е оборудван със защитно стъкло и евакуационен изход за димните газове в случай на случайно попаднал пейсмейкър или на батерии вътре в крематора.

8) Охлаждащ вал

Охладителният вал поема 25 литра и има свое собствено въздушно захранване (въздух за охлаждане на пепелта). Захранването с въздух се активира с бутон и се спира автоматично след зададено време. Когато пепелта се охлади, подвижната решетка се завърта и валът се изпразва. След това пепелта пада в урната, поставена под вала.

9) Подвижна решетка

На дъното на охлаждащия вал има подвижна решетка. Когато след известно време пепелта се охлади, дръжката се премества и пепелта ще падне долу в урната за пепел.

10) Урна за пепел

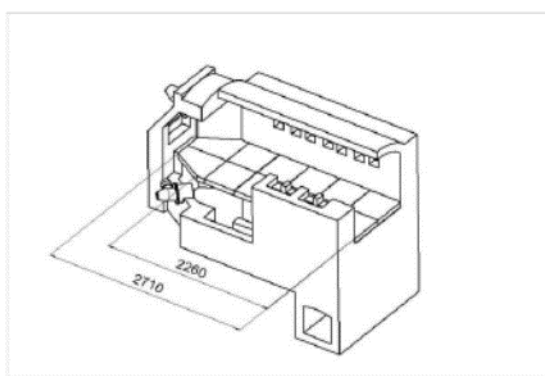
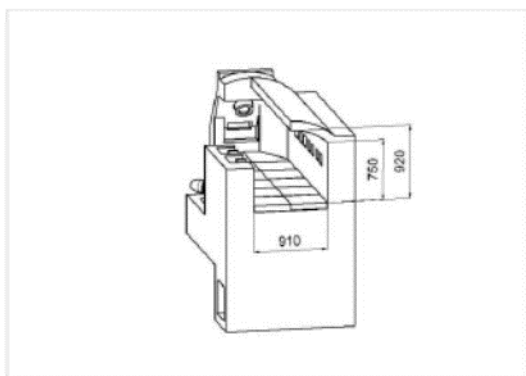
Пепелта се изправва от охлаждащия вал в урната. Урната за пепелта е поставена в херметическа направляваща шина, за да се избегне прах и мирис. След като се напълни с пепел от кремацията, урната се изважда от крематора и се заменя с празна.

11) Подови тухли

Подът на главната горивна камера се явява покрив на следгоривната камера. Подът се състои от 12 тухли.

12) Главна горивна камера и максимален размер на ковчега

Крематорът CREMATEC разполага с главна горивна камера и следгоривна камера.



Широчина 910 мм
Височина при страничните стени 750 мм
Височина при арката 920 мм
Свободна дължина при страничните стени 2 260 мм
Свободна дължина в средата 2 710 мм

Максимални размери на ковчега:

Максимална ширина на ковчега в горната му част 850 мм
Максимална ширина на ковчега между крачетата 790 мм
Максимална дължина на ковчега 2250 мм
Максимално тегло на ковчега 250 кг

13) Панел на контролната система

Контролната система е сърцето на крематора. Процесът се контролира от панела, разположен върху сервисната страна на крематора.

Подвижният панел, от който операторът може да види работните стойности в пещта, е разположен отляво на сервисната страна на пещта. На панела има схематична фигура, показваща времето, температурите, видовете въздух за процеса, подналягането и количеството кислород в димните газове. Можете да се види дали вентилаторите, въздуха в отделението за пепелта и горелките работят и кои крайни превключватели са повлияни. Специален дисплей показва дали е възникнала някаква неизправност.

14) Врата за изгребване на пепелта

След като операторът е проверил през ревизионния отвор, че процесът е приключил, е време да се изгребе пепелта. Върху компютъра има бутон, който се натиска и кремацията завършва. Крематорът автоматично се подготвя за изгребване на

пепелта. Подналягането и въздухът се регулират за безопасно изгребване на пепелта. След това вратата може да се отвори, а пепелта да се изгребе от главната горивна камера в охладителния вал .

15) Главна горелка

Главната горелка е монтирана от сервизната страна на крематора. Крематорът е с газови горелки.

16) Горелка в следгоривната камера

В ъгъла на входа към следгоривната камера има монтирана горелка под ъгъл 45 ° срещу потока от димни газове. Тази горелка е от същия модел като основната горелка.

17) Следгоривна камера

Следгоривната камера е разположена под главната горивна камера, като тук се извършва окончателното изгаряне на димните газове при температура най-малко 750 ° С. Желаната минимална температура може да бъде зададена съгласно местните разпоредби.

Регулатор за димните газове

Панелът на регулатора за димните газове при новите крематори не се поставя върху самия крематор. Панелът на регулатора се поставя в отделен корпус. Корпусът на регулатора може да се постави навсякъде върху канала за димните газове, но обикновено се поставя достатъчно близо до комина. Панелът контролира подналягането в крематора. В някои крематори панелът на регулатора е заменен с честотно контролиран изтласкващ вентилатор.

Възложителят възнамерява да въведе **изцяло нови и неприлагани до сега в България критерии, за приемане и допускане** до кремация на ковчезите и съдържащите се в тях декорации от траурни стоки и потреби - до кремация ще бъдат допускани само и единствено небоядисани ковчези, изработени от естествена дървесина и/или велпапе, без декорации от пластмасови, синтетични, хлоросъдържащи или хлорообразуващи елементи, както и изисквания драпериите, възглавниците и дрехите на покойниците да са също от естествени материали.

Предвижда се, след снабдяване с всички необходими разрешения, ИП да се реализира в срок от 3 (три) месеца, а експлоатацията на крематориума да се извършва дългосрочно.

б) взаимовръзка и кумулиране с други съществуващи и/или одобрени инвестиционни предложения;

Предвидените бъдещи дейности по инвестиционното предложение напълно съответстват и са в пряка връзка с отреждането и предназначението на имота, съгласно ОУП и ПУП. Според Общия устройствен план на гр. Пловдив и действащия в сила подробен устройствен план (ПУП), ПИ с идентификатор 56784.509.156 попада в устройствена зона „Зг“ (зона за гробища).

Функционирането на гробищния парк е идентично и в допълнение на дейността на съседните територии с подобно предназначение. Дейността на гробищният парк с обреден дом, чието разширение е предмет на настоящото ИП, граничи с Гробищен парк Север на ОП „Траурна дейност“ Пловдив и отстои на приблизително 800 м западно от обредна зала с крематориум, с оператор „Послаников Брадърс“ ООД, одобрени с РЕШЕНИЕ № 1-И/2013 г. по оценка на въздействието върху околната среда на РИОСВ Пловдив.

С оглед на коректното отчитане на взаимовръзката и кумулирането между настоящото инвестиционно предложение и/или други, вече осъществени подобни инвестиционни предложения от голямо значение е да се отчетат следните няколко определящи параметри:

- С реализацията на настоящото инвестиционно намерение, може да се очаква завишаване на броя на кремациите извършвани в регион Пловдив, като те ще се разпределят между двата обекта. Наличието на нов точков източник в близост до съществуващият обект със същата дейност не води автоматично до завишаване на емисиите на замърсители в атмосферният въздух. Високият клас на пеща и пречиствателните съоръжения към нея, както и гаранцията на производителя за ниски емисии на замърсители в атмосферния въздух са основание за очакван слаб кумулативен ефект, породен по-скоро от нарушеното качество на атмосферния въздух на гр. Пловдив и от действащият към момента съществуващ източник.

- Необходимо е да се вземат под внимание вида, модела и производителя на инсталациите за кремация на съществуващия до момента крематориум и тези предвидени от инвеститора на настоящото ИП. По данни на „Посланников брадърс“ ООД, подадени в РИОСВ – Пловдив в тяхно ИП ОВОС-2/04.01.2022 г. действащото основното оборудване се състои от два броя кремационни пещи, българско производство на фирма „ЛИТИЕ РУСЕ“ ЕООД – гр. Русе. Тази така подадена от тях информация се оказва **невярна и подвеждаща**, тъй като производител с подобно търговско наименование няма и не е съществувал. Справка от интернет и допълнителна информация показват, че фирмата, произвела двете пещи е с търговско наименование „ЛАТАЛ“ – **недействаща** към момента, която в периода на краткото си съществуване е произвеждала само и единствено исинератори за обезвреждане на животински отпадъци, а тези две кремационни пещи за човешки тленни останки са първия и последен злополучен опит в тяхната практика.

През близо три годишния период на експлоатация на действащия крематориум, особено през периода на пандемията от COVID 19, се оказва, че някоя от пещите често аварира и се нуждае от ремонт. За този период многократно са регистрирани сигнали за емисии на черен дим и миризми от инсталацията. Това е така, тъй като технологично при тях престоят на газовете във вторичната камера е за много кратко – 1,5 – 2 секунди. Липсва система за предотвратяване възстановяването на диоксини и фурани в отпадъчните газове. Те се получават при изгарянето на хлоросъдържащи препаратите и материали/пластмаси и синтетични материали, обработвани и избелени текстили, хартия и други/. Диоксините и фураните се разграждат при температура 800-1100°C, но при бавно охлаждане на газовете те се възстановяват. Този процес би могъл да се предотврати с помощта на съоръжение за ударно закаляване на газовете при температура под 400°C и устройство, което обдухва тръбите, за да свали температурата под 380°C-400°C, тогава диоксините и фураните се разпадат, препятства се тяхното възстановяване и по този начин се елиминират от отпадъчните газове. Поради това операторът „Посланников Брадърс“ ООД възнамерява да закупи и монтира нова кремационна пещ TAVO-CS – **също некоректно подадена информация**. Целта е да се подмени част от действащото основно оборудване - единия от двата броя кремационни пещи, българско производство на фирма „ЛАТАЛ РУСЕ“ ЕООД – гр. Русе с такава на чешката фирма TAVO-CS, съоръжение разработено от „CREMATEC TAVO” - производство на “CREMATEC” – Швеция през осемдесетте години на миналия век, което обаче не е модернизирано повече от десетилетия. За коректност следва да се изтъкне и факта, че производителят на пещи TAVO-CS е бил търговски представител на CREMATEC TAVO – Швеция и преди повече от две десетилетия е предприел самостоятелно производство на модела, който е дистрибутирал в източния блок.

Инсталацията за кремиране на тленни останки, обект на настоящото ИП, е високотехнологично модерно съоръжение, отговарящо на всички европейски изисквания за такава дейност и е снабдена със система за ударно закаляване на газовете при което се елиминират диоксини и фурани в отпадъчните газове. Престоя на газовете във вторичната камера при висока температура и наличие на голямо количество въздух

е за период, който гарантира пълното изгаряне на газовете от първичната камера. Фирма “СРЕМАТЕС” – Швеция е най-стария производител на инсталации за кремиране на тленни останки със стотици работещи съоръжения в едни от най-големите градове в Европа (включително в централните им части) и Света.

В приложение към Преценката е предоставен списък на реализираните от производителя съоръжения от 1932 г, когато е стартирала производствената дейност, до 2018 г. когато съоръжението е закупено от Възложителя. Само на територията на Лондон има 21 броя действащи крематориуми, голяма част от които на същия производител, а за цяла Германия са над 150.

Предвид извършеният анализ на вероятността за кумулативно въздействие може да се очаква незначителен кумулативен ефект от работата на крематориума. Това се дължи на високият клас на пеща и пречиствателните съоръжения към нея, както и гаранцията на производителя за ниски емисии на замърсители в атмосферния въздух. За кумулативният ефект от съществено значение е нарушеното качество на атмосферния въздух на територията на гр. Пловдив и емисиите от действащият към момента крематориум, към които ще се насложат и емисиите от източника обекта на ИП.

Ефектът, след реализиране на инвестиционното предложение, по отношение на отрицателни въздействия върху околната среда, се очаква да е минимален и напълно съвместим с условията на живот в градска среда.

Одобрените инвестиционни проекти на територията на Район „Северен“ са основно за ремонт, подмяна изграждане на инфраструктура на територията на района. Новите инвестиционни намерения последно планирани са за жилищно строителство, сладкарски цех и дейности с отпадъци. Това не предполага кумулативен ефект с настоящото ИП.

Възложител	Инвестиционно намерение
„ПЕРЛАМЕТ СЕ“ ООД	Добавяне на нови отпадъци с код – 17 01 01 – Бетон, 17 09 04 – Смесени отпадъци от строителството и събаряне, различни от упоменатите в 17 09 01, 07 09 02 и 17 09 03“ в УПИ I – 1210 стопанска и търговска дейност от кв. 3 по плана на АПК „Тракия“, гр. Пловдив,
Ламбрева и Костова	„Жилищно застрояване и обществено обслужване“ в имот ПИ 56784.19.33, местност „Между Голямоконарско и Пазарджишко шосе“, по КК на гр. Пловдив, район „Северен“, област Пловдив, „Жилищно строителство – 5 броя сгради“ в ПИ с идентификатор 56784.502.210, по кадастралната карта на гр. Пловдив
„ЕКО МЕТАЛ ТРЕЙД“ ЕООД	Съхраняване на негодни за употреба батерии и акумулатори (НУБА) на съществуваща площадка за съхраняване на черни и цветни метали и излезли от употреба моторни превозни средства“ в ПИ № 56784.508.183, гр. Пловдив, ул. „Рогошко шосе“ № 5“, район Северен, общ. Пловдив, обл. Пловдив
К. ГЕНОВ.	„ЦЕХ ЗА ПРОИЗВОДСТВО НА СЛАДКАРСКИ ИЗДЕЛИЯ И СКЛАД ЗА ПАКЕТИРАНО КАФЕ“ в промишлена сграда с идентификатор 56784.504.682.1.1, ул. „Брезовско шосе“ № 145, район Северен, гр. Пловдив, общ. Пловдив
"ПОЛИХИМ - СС" ЕООД	"Обособяване на площадка за съхраняване на отпадъци до последващото им предаване за оползотворяване“ в поземлен имот с идентификатор 56784.508.401, ул. „Брезовско шосе“ № 180, гр. Пловдив, район Северен, общ. Пловдив, обл. Пловдив,

в) използване на природни ресурси по време на строителството и експлоатацията на земните недра, почвите, водите и на биологичното разнообразие;

По време на дейностите по монтиране на инсталацията за кремиране не се предвижда използване на природни ресурси.

През експлоатационния период ще се използва природен газ, в разчетни количества 25 000 куб. м годишно.

Инвестиционното предложение не касае засягане на повърхностните и подземните води, както и използване на почвите, земните недра или биологичното разнообразие в ролята им на природен ресурс.

г) генериране на отпадъци - видове, количества и начин на третиране, и отпадъчни води;

По време на монтирането на оборудването е възможно да се генерират отпадъци от опаковки (пластмасови, хартиени, картонени, дървени). Същите ще се образуват при разопаковане на съоръжението и ще се предават за оползотворяване.

От предвидената с ИП нова дейност ще се образува нов отпадък – метални остатъци в незначителни количества. Те ще се генерират при проверката след изгарянето, преди смилането на останките. Ще се предават за оползотворяване.

Отпадъците ще се бъдат класифицирани по реда на Наредба № 2 от 23 юли 2014 г. за класификация на отпадъците и ще се събират разделно.

Характерът на новата услуга, предмет на ИП – кремиране на тленни останки, не предполага образуване на отпадъчни води.

д) замърсяване и вредно въздействие; дискомфорт на околната среда;

По време на изкопните дейности се очаква изземване на хумусния слой от територията на трасето за газопровода. Отстранената почва ще се съхранява в близост до изкопа и ще бъде насипана обратно в него след полагане на тръбата за газозахранване. При реализацията на ИП не се очаква замърсяване на почвите в района.

Очакваното въздействие върху земните недра ще е на ограничена площ (по трасето на прокарвания газопровод) и е свързано с отнемане на земен пласт до 1 м дълбочина.

Единствено при изкопните работи, свързани с прокарването на газопровода, може да се очаква минимално и локално въздействие само върху определени елементи на биологичното разнообразие – рудерална растителност и съпътстващата я безгръбначна фауна.

Не се очаква засягане на ландшафта и обекти с историческа, културна или археологическа стойност от реализацията на ИП.

Реализацията на инвестиционното предложение не предполага използване на подземни и/или повърхностни води и няма да се формират отпадъчни води, поради което не се очаква засягане на компонент „води” нито по време на дейностите по монтиране на оборудването, нито при последващата му експлоатация.

Не се очаква реализацията на инвестиционното намерение да окаже значително отрицателно въздействие върху атмосферния въздух. Предвидения за експлоатация крематориум представлява неподвижен точков източник, при експлоатацията на който ще има изпускане на емисии на вредни вещества в атмосферата. Основните замърсители се очаква да бъдат в резултат от изгарянето на природен газ, като и минимално количество прахови частици и въгледороди от изгарянето на тленните останки. Емисиите ще се изпускат в атмосферния въздух организирано. Целият процес на работа на Инсталацията за кремиране е автоматизиран, отделяне на дим и миризми от процеса на кремация би могло да се получи само при аварийни ситуации.

При спазване на изискванията за съхранение на образуваните отпадъци, мерките за недопускане на тяхното разпиляване и екологичното законодателство в областта не се очаква въздействие от отпадъци в резултат от реализацията на дейността.

Територията, предвидена за реализиране на ИП, не засяга елементи на Националната екологична мрежа (НЕМ). Най-близките елементи от Националната екологична мрежа са: съгласно ЗЗТ – природна забележителност „Данов хълм“, отстояща на около 3,8 км в югозападна посока, и съгласно ЗБР – защитена зона по Директивата за местообитанията BG0000578 „Река Марица“, намираща се на около 230 м в южна посока.

е) риск от големи аварии и/или бедствия, които са свързани с инвестиционното предложение;

Характерът и мащабът на предвидената дейност не предполагат риск от големи аварии и/или бедствия на площадката.

При експлоатацията на предмета на ИП, персоналетът ще бъде инструктиран за спазване правилата за безопасност, съгласно разработен План за действие при аварийни ситуации и бедствия.

ж) рисковете за човешкото здраве поради неблагоприятно въздействие върху факторите на жизнената среда по смисъла на § 1, т. 12 от допълнителните разпоредби на Закона за здравето.

По смисъла на § 1, т. 12 от допълнителните разпоредби на Закона за здравето, "Факторите на жизнената среда" са:

- води, предназначени за питейно-битови нужди
- води, предназначени за къпане;
- минерални води, предназначени за пиене или за използване за профилактични, лечебни или за хигиенни нужди;
- шум и вибрации в жилищни, обществени сгради и урбанизирани територии;
- йонизиращи лъчения в жилищните, производствените и обществените сгради;
- нейонизиращи лъчения в жилищните, производствените, обществените сгради и урбанизираните територии;
- химични фактори и биологични агенти в обектите с обществено предназначение;
- курортни ресурси;
- въздух.

Реализацията на ИП не предполага неблагоприятно въздействие върху факторите на жизнената среда, което да доведе до рискове за човешкото здраве.

Не се очаква въздействие върху:

- води, предназначени за питейно-битови нужди;
- води, предназначени за къпане;
- минерални води, предназначени за пиене или за използване за профилактични, лечебни или за хигиенни нужди.

Местоположението на ИП не е в близост до находища на минерални води и курортни ресурси.

Характерът на ИП не предполага наличие на йонизиращи и нейонизиращи лъчения, биологични агенти и химични фактори.

По време на изграждането на газопровода и монтирането на инсталацията могат да се очакват незначителни прахови и газови емисии от строителната и транспортна техника, както и повишаване нивото на шум и вибрации, но при спазване на мерките, описани в т.11., те ще бъдат сведени до незначителни и не се очаква да навредят на човешкото здраве.

Заявеното ИП е в имот, който попада в устройствена зона „Зг“ (зона за гробища). Предвидените бъдещи дейности по инвестиционното предложение напълно съответстват и са в пряка връзка с отреждането и предназначението на имота, съгласно ОУП и ПУП.

Обектите на здравна защита (жилищни, обществени сгради) са отдалечени от територията на ИП на около 760 м и не се очаква въздействие върху човешкия фактор.

При спазване изискванията за безопасна работа с оборудването и използване на лични предпазни средства при работа, риск за здравето на персонала не се очаква.

2. Местоположение на площадката, включително необходима площ за временни дейности по време на строителството.

структура (пепел), които ще се предават на близките в специални урни (остатъчното сухо вещество от процеса на изгаряне представлява между 1 и 2 % от първоначалното тегло). В първата камера, материалът е подложен на пиролитично изгаряне, а във втората на принудително вторично доизгаряне и окисляване, осигурено от висока температура и голямо количество въздух. Това гарантира пълноценното изгаряне на материала и неутрализацията на получените димни газове. Системата може да се настройва на 800 ° C или 850 ° C. При крематор CREMATEC, само ако топлината в горивната камера след горене на димните газове не е достатъчна, може да има дим и миризма от процеса на кремация. Имайки предвид, че по технически данни въглеродородите изгарят при температура минимум 750 ° C, за да не се отделят дим и миризми от процеса на кремация, производителя е предвидил фабричните настройки на температурата да не падат под 750° C, но тъй като целия процес на работа на крематора е автоматизиран, това би могло да се получи само при аварийни ситуации. Налягането в крематора се контролира автоматично, което е от голямо значение за постигането на добър процес на изгаряне. Също така в крематора се контролира и подналягането с цел предотвратяване неприятната миризма в помещението за кремация. Целия процес на горене е напълно автоматизиран. Намаляването на въглеродородните емисии от процеса в ниски стойности гарантира процес без дим или мирис. Принципно технологията за пречистване на отработените газове е усъвършенствана/иновативна в съответствие с най-добрите екологични практики и най-добрите налични техники с цел да се постигне намаляване на вредното въздействие върху околната среда. На база литературни източници и от научна гледна точка диоксините и фураните включват 210 различни вещества. Те се получават при изгарянето на хлоросъдържащи препаратите и материали /пластмаси и синтетични материали, обработвани и избелени текстили, хартия и други/. Те се разграждат при T 800-1100°C, но при бавно охлаждане се възстановяват, поради тази причина инсталацията е снабдена със съоръжение за ударно закаляване на температура под 400°C и устройство, което обдухва тръбите, за да намали температурата под 380°C-400°C, тогава те се разпадат с дима и по този начин се предотвратява образуването им. Производителят се е съобразил с насоките на Стокхолмската Конвенция, като е внедрена технология с двустепенно пиролитично изгаряне на продуктите в първичната камера и процес на принудително вторично окисление, протичащо при висока температура и наличие на голямо количество въздух във вторичната камера, като по този начин се елиминира възможността от образуване на УОЗ и същата съответства на Общите насоки за най-добрите налични техники и най-добрите практики за опазване на околната среда, дадени в част V от Приложение B на Конвенцията, а именно изгаряне при контролирани условия. Избраното съоръжение съответства на техниките и практиките, при които се избягва образуването и изпускането на вещества – диоксини и фурани, включени в приложение III от Стокхолмската конвенция и в Регламент (ЕО) № 850/2004 относно устойчивите органични замърсители, документ приет, за да гарантира последователното и ефективно изпълнение на задълженията на Общността съгласно Стокхолмската конвенция за УОЗ. По технологични данни от крематора CREMATEC няма да се отделят живак, и други опасни вещества.

Съхранението на тленните останки до кремирането им ще става в съществуваща хладилна камера с температура – 5°C, която ще работи на фреон R404A – 5кг.

Съществено важно е да се отбележи, че възложителят възнамерява да въведе **изцяло нови и неприлагани до сега в България критерии, за приемане и допускане до кремация на ковчезите и съдържащите се в тях декорации от траурни стоки и потреби.**

Ще бъде налаган регламент, чрез който до кремация ще бъдат допускани само и единствено небоядисани ковчези, изработени от естествена дървесина и/или велпапе, без декорации от пластмасови, синтетични, хлоросъдържащи и хлорообразуващи елементи, както и изисквания драпериите, възглавниците и дрехите на покойниците да са също от естествени материали.

Химични вещества и смеси

Функционирането на инсталацията за кремация не е свързано с използването или съхранението на каквито и да е опасни химични вещества и смеси, включително такива, част от Приложение № 3 на Закона за опазване на околната среда.

4. Схема на нова или промяна на съществуваща пътна инфраструктура.

Реализацията на ИП не изисква изграждане на нова или промяна на съществуваща пътна инфраструктура.

5. Програма за дейностите, включително за строителство, експлоатация и фазите на закриване, възстановяване и последващо използване.

Инвестиционната програма цели предоставяне на нова услуга – кремиране на тленни останки в действащ гробищен парк с обреден дом и включва:

- монтиране на допълнително (кремационно) оборудване в съществуващата сграда на обредния дом и
- захранване на новомонтираното оборудване с природен газ.
- при евентуално закриване или преместване на дейността - демонтаж на съоръженията, привеждане на площадката в изискуемия вид.

6. Предлагани методи за строителство.

Монтирането, пускът и доказване на ефективността на оборудването, както захранването му с природен газ ще се извърши от съответните доставчици по сключени за целта договори.

7. Доказване на необходимостта от инвестиционното предложение.

Предвидената услуга, предмет на инвестиционното предложение, е с ускорено нарастващо търсене, при липса на други обекти с подобна дейност в региона и страната, които да имат такова оборудване.

Разширението на съществуващата дейност се изразява в монтаж и функциониране на инсталация за кремиране на човешки тленни останки, като част от предлаганите траурни дейности.

Моделът на съоръжението ще е: „CREMATEC TABO” - производство на водещия европейски лидер на такива съоръжения “CREMATEC” – Швеция. Този модел е специално проектиран и разработен в изпълнение на указанията на Стокхолмската конвенция, дадени в Част V, „Общи насоки за най-добрите налични техники и най-добрите практики за опазване на околната среда“.

Съоръжението е проектирано така, че по никакъв начин да не нарушава каквито и да са европейски норми за опазване на здравето на хората и околната среда. Такъв вид съоръжения се монтират в централните части на европейски градове и не са

източник нито на миризми, нито на други замърсявания, които да създават дискомфорт на населението.

Нещо повече, изгарянето на човешки останки е свързано с много по-сериозни от екологичните - **морални, хуманни и културни ограничения и традиции**, тъй като не става въпрос за изгаряне на отпадъци, а за обредна дейност гарантираща достойно отношение към покойниците и техните близки. Символичното значение на изгарянето е превръщането на доскоро живото тяло в пепел и последващото отношение към нея, като вече нетленна останка, свързано с траурна скръб, почит и утеха от страна на близките. Тази е основната причина поради която съоръженията “CREMATEC” са на такова високо ниво, те гарантират ритуал по трансформиране на тялото на покойника в пепел предавана на опечалените, а не обикновено изгаряне свързано с разпиляване на останките и изпускане в атмосферата на това, което остава от човека.

Фактите показват, че третиране на тленните останки по посочената технология, гарантираща опазване на околната среда и почит към починалите е **иновативно** за град Пловдив, тъй като няма друга подобна инсталация отговаряща на тези високи стандарти.

Растящата необходимост от професионална услуга по кремиране се обуславя от постоянния недостиг на гробни места и увеличаването на населението. Все повече хора избират кремацията и има сериозни опасения, че в бъдеще няма да има достатъчно капацитет, за да се обслужват Пловдив и селищата наоколо. Освен посоченият по-горе сходен обект, следващият най-близък крематориум е в София.

Чрез ИП се демонстрира как, по достоен начин, цивилизованите държави, уважаващи хората и природата, решават тази неприятна, но необходима част от обществения живот.

Производствена гаранция

Гарантирането на дейността по отношение на въздействия и ефективност е изискване, което обществото следва да налага на инвестициите, касаещи широки кръгове от населението.

Пещта ще бъде комплексна доставка, като доставчикът ще поеме задължението да монтира оборудването, да направи пробна експлоатация и наладка, да обучи персонала и да поддържа инсталацията по време на експлоатацията като гарантира безопасност на работата на съоръженията и чистотата на изхвърляния в атмосферата въздух по време на работа. Производителят гарантира и спазване на изискванията на действащите към момента европейски и национални екологични стандарти и нормативи.

Траурната дейност изисква наличие на задължителни компоненти, за да бъде в услуга на обществото. Функционирането на модерна високотехнологична кремационна пещ, гарантираща спазване на всички екологични, здравни и морални норми, какъвто е този обект на настоящото ИП, е изключително важно и необходимо звено в съвременния гробищен парк. Комбинирането на възможността за избор на погребален ритуал или кремация е голямо облекчение за обществеността на голям град като Пловдив и ефекта от осъществяване на настоящото инвестиционно предложение се очаква да е силно положителен за населението.

8. План, карти и снимки, показващи границите на инвестиционното предложение, даващи информация за физическите, природните и антропогенните характеристики, както и за разположените в близост елементи от Националната екологична мрежа и най-близко разположените обекти, подлежащи на здравна защита, и отстоянията до тях.

Най-близките елементи от Националната екологична мрежа са: съгласно ЗЗТ – природна забележителност „Данов хълм“, отстояща на около 3,8 км в югозападна посока, и съгласно ЗБР – защитена зона по Директивата за местообитанията BG0000578 „Река Марица“, намираща се на около 230 м в южна посока.

До имота има съществуващ транспортен достъп (асфалтова алея), преминаваща по западната граница на същия. Второстепенната улица, преминаваща покрай южната граница на имота осигурява втора, директна връзка със селищната пътна инфраструктура.

9. Съществуващо земеползване по границите на площадката или трасето на инвестиционното предложение.

Предвижда се, ИП да се реализира в имот с НТП - Гробищен парк, който е част от УПИ I - за гробища, кв. 1 по регулационния план на "Гробища до Рогошко шосе", гр. Пловдив. От запад и север, теренът граничи с имоти с НТП Гробищен парк, от юг с НТП За второстепенна улица и от изток с НТП Друг тип нива.

10. Чувствителни територии, в т.ч. чувствителни зони, уязвими зони, защитени зони, санитарно-охранителни зони около водоизточниците и съоръженията за питейно-битово водоснабдяване и около водоизточниците на минерални води, използвани за лечебни, профилактични, питейни и хигиенни нужди и др.; Национална екологична мрежа

Зоните за защита на водите (ЗЗВ) са със специална защита съгласно Рамковата директива по водите. Те включват територии, определени по други директиви, както и зони по чл. 6, чл. 7 и Приложение IV на РДВ.

По отношение на зоните за защита на водите, определени за водочерпене за човешка консумация са територията на водосбора на повърхностните водни тела и земната повърхност над подземните водни тела, а именно:

- ✓ всички водни тела, които се използват за ПБВ и имат средно денонощен дебит над 10 куб. м или служат за водоснабдяване на повече от 50 човека;
- ✓ водните тела, които се предвижда да бъдат използвани за питейно-битово водоснабдяване.

Територията, на която е построен обредния дом, в който ще се реализира инвестиционното предложение попада в две защитени зони:

Питейни води в Кватернер – Неоген с код BG3DGW000000Q013;

Питейни води в Кватернер – Неоген с код BG3DGW000000N018.

Съгласно Доклад за състоянието на водите в ИБР за 2021 г. общата оценка на химичното състояние на ПВТ BG3G000000Q013 през 2021 г. е „лошо” - показатели с констатирано отклонение са нитрати, манган и фосфати и общата оценка на химичното състояние на ПВТ BG3G000000N018 през 2021 г. е „лошо” - показатели с констатирано отклонение са нитрати, фосфати и обща алфа-активност. Количественото състояние на ПВТ BG3G000000Q013 е оценено като добро, с експлоатационен индекс – 49,19%, а на ПВТ BG3G000000N018 е в риск с експлоатационен индекс – 91,45%.

Територията, върху която е обредния дом попада в зоните, които могат да бъдат наводнени съобразно картите на районите под заплаха от наводнения, при сценариите съгласно чл. 146е (1), т. 1 и т. 2 от Закона за водите за район със значителен потенциален риск от наводнения (РЗПРН) BG3_APSFR_MA_05 - Марица - Пловдив, от определените в ПУРН на ИБР 2016-2021 РЗПРН.

Реализацията на ИП не допринася до увеличаване риска от наводнение на територията.

Територията на ИП попада в нитратно уязвима зона (НУЗ), с код – BGVZ01 – Южна зона, съгласно Раздел 3, т. 3.3.1 на План за управление на речните басейни (2016-2021 г.) на Басейнова дирекция «Източно – беломорски район» (БДИБР) и Заповед № РД-660/28.08.2019 г. на Министъра на ОСВ. За опазване на НУЗ със Заповед № РД-237/17.03.2020 г. на Министъра на МОСВ и № РД-09-222/27.02.2020 г. на Министъра на МЗХГ е утвърдена Програма от мерки за ограничаване и предотвратяване на замърсяването с нитрати от земеделски източници в уязвимите зони в изпълнение изискванията на Наредба 2/13.09.2007 г. за опазване на водите от замърсяване с нитрати от земеделски източници.

Реализацията на ИП не допринася за замърсяване на подземните води с нитрати.

Територията, в която ще се реализира ИП е отдалечена от източници за питейно-битово водоснабдяване и не попада в санитарно-охранителни зони. Най-близко отстоящи от площадката, са водоизточника на „Булсафил“, на 4,0 км и ПС”Изток-2” за гр. Пловдив на 7,0 км източно.

11. Други дейности, свързани с инвестиционното предложение (например добив на строителни материали, нов водопровод, добив или пренасяне на енергия, жилищно строителство).

Реализацията на ИП не предполага и не е свързана с дейностите: добив на строителни материали, нов водопровод, добив или пренасяне на енергия, жилищно строителство.

12. Необходимост от други разрешителни, свързани с инвестиционното предложение.

Сключване на договор за захранване на кремационното оборудване с природен газ от съществуващ на Рогошко шосе газопровод на „СИТИГАЗ България” ЕАД.

III. Местоположение на инвестиционното предложение, което може да окаже отрицателно въздействие върху нестабилните екологични характеристики на географските райони, поради което тези характеристики трябва да се вземат под внимание, и по-конкретно:

1. съществуващо и одобрено земеползване

Имотът за реализиране на ИП е с НТП - Гробищен парк и е част от УПИ I - за гробища, кв. 1 по регулационния план на "Гробища до Рогошко шосе", гр. Пловдив. Местоположението му не предполага въздействие върху съществуващото земеползване в района.

2. мочурища, крайречни области, речни устия

Имотът за реализиране на ИП не се намира в и не засяга мочурища, крайречни области и речни устия.

3. крайбрежни зони и морска околна среда

Имотът за реализиране на ИП не се намира в и не засяга крайбрежни зони и морска околна среда.

4. планински и горски райони;

Имотът за реализиране на ИП не се намира в и не засяга планински и горски райони.

5. защитени със закон територии;

Имотът за реализиране на ИП не се намира в и не засяга защитени със закон територии. Най-близката територия по ЗЗТ е природна забележителност „Данов хълм“, отстояща на около 3,8 км в югозападна посока.

6. засегнати елементи от Националната екологична мрежа;

Имотът за реализиране на ИП не се намира в и не засяга елементи от Националната екологична мрежа. Най-близкият такъв по ЗЗТ е природна забележителност „Данов хълм“, отстояща на около 3,8 км в югозападна посока, и съгласно ЗБР – защитена зона по Директивата за местообитанията BG0000578 „Река Марица“, намираща се на около 230 м в южна посока.

7. ландшафт и обекти с историческа, културна или археологическа стойност;

Предвижда се, ИП да се реализира в помещение на съществуваща сграда на действащ гробищен парк с обреден дом, който е част от УПИ I - за гробища, кв. 1 по регулационния план на "Гробища до Рогошко шосе", гр. Пловдив. Реализацията на ИП не предполага промяна на настоящия ландшафт и въздействие върху обектите с историческа, културна или археологическа стойност.

8. територии и/или зони и обекти със специфичен санитарен статут или подлежащи на здравна защита.

В района на ИП, известните най-близко отстоящи от площадката водоизточници за питейно-битово водоснабдяване са на „Булсафил“ ЕООД- на 4,0 км и помпена станция ПС”Изток-2” за гр. Пловдив на 7,0 км източно.

Водовземните участъци не попадат в обхвата на територията, където ще се реализира ИП. Реализацията на ИП не предполага използване на води и поради тази причина вероятни промени в количествено и качествено отношение на подземните води не се очакват.

IV. Тип и характеристики на потенциалното въздействие върху околната среда, като се вземат предвид вероятните значителни последици за околната среда вследствие на реализацията на инвестиционното предложение:

1. Въздействие върху населението и човешкото здраве, материалните активи, културното наследство, въздуха, водата, почвата, земните недра, ландшафта,

климата, биологичното разнообразие и неговите елементи и защитените територии.

Въздействие върху населението и човешкото здраве

Не се очаква реализацията на инвестиционното предложение да създаде рискови фактори по отношение населението на Район “Северен”, гр. Пловдив и най-близките населени места. Предвидените в ИП дейности са европейска практика, такъв вид съоръжения се монтират в централните части на европейски градове и не са източник нито на миризми, нито на други замърсявания, които да създават дискомфорт на населението

Въздействие върху материалните активи

Анализът на въздействията на настоящото инвестиционно предложение разгледано в контекста на материални активи налага сравняване на моментното положение (базово състояние) на този компонент с хипотезата за осъществяване на инвестиционно предложение: „Разширение на дейността в гробищен парк с обреден дом – кремиране на тленни останки“ в поземлен имот 56784.509.156, който е част от УПИ I - за гробища, кв. 1 по регулационния план на "Гробища до Рогошко шосе" гр. Пловдив.

Материалните активи е прието да се разделят на два основни вида:

- **дълготрайните материални активи** – земи, сгради, транспортни средства, машини, производствено оборудване, компютри, стопански инвентар и др.;
- **текущи / недълготрайни (краткотрайни) материални активи** – суровини и материали, стоки, продукцията, незавършено производство и др.

След реализиране на ИП дълготайните материални активи ще бъдат представени като обреден дом с високотехнологична инсталация за кремиране на тленни останки. Захранването на кремационното оборудване с природен газ от съществуващ на Рогошко шосе газопровод на „СИТИГАЗ България” ЕАД също води до увеличаване на материалните активи и добавя стойност към имота.

Текущите (краткотрайни) материални активи няма да се увеличат.

Реализацията на ИП обуславя увеличаване на материалните активи на територията на обекта и ще добави нови такива. Монтирането на допълнително оборудване ще добави стойност към материалните активи на действащия обект за обществено обслужване.

Въздействието по отношение на материалните активи от реализирането на ИП ще бъде положително.

Въздействие върху атмосферния въздух и климата

Територията, на която ще се реализира ИП попада в РОУКАВ „Агломерация Пловдив“. Община Пловдив има действаща Програма за подобряване на качеството на атмосферния въздух на територията на общината с план за действие за периода 2018-2023 г. Програмата е разработена за намаляване на нивата на ФПЧ₁₀, ФПЧ_{2.5}, ПАВ и NO₂ и достигане на установените норми за съдържанието им в атмосферния въздух. Програмата е разработена във връзка с непостигането на необходимите резултати и невъзможността за трайно спазване на установените норми за съдържанието за четирите замърсители с констатирано превишение на нормите през последните години. Съгласно Програмата влиянието на промишлените източници върху концентрациите на

замърсители в атмосферния въздух в община Пловдив може да се определи като незначително. По отношение на общите емисии от битовото отопление, Район „Северен“ е със средни нива на емисиите, предвид типа на застрояване, степента на топлофициране и газифициране и наличието на обособените промишлени зони. Друг източник на емисии се явява транспортния сектор.

Регионалната инспекция по околната среда и водите – Пловдив предоставя по-широк достъп до информация как се изпълняват общинската програма и планът за действие.

Няма вероятност реализацията на инвестиционното намерение да окаже въздействие върху атмосферния въздух в района и да доведе до замърсяване на атмосферния въздух на територията на Община Пловдив. Това е отчетено и в изисканите и постъпили становища от компетентните органи РЗИ - Пловдив и Басейнова дирекция – Източно беломорски район. Предвидения за експлоатация крематориум представлява неподвижен точков източник, при експлоатацията на който ще има изпускане на емисии на вредни вещества в атмосферата в нормативно установените стойности.

Възложителят е проучил възможните алтернативи по отношение на технологичното оборудване и е взел решение за закупуване на високотехнологично и екологично съоръжение, гарантиращо ниски нива на емисии на замърсители в атмосферния въздух. Производителят на оборудването „CREMATEC“ – Швеция е водещия европейски лидер на такива съоръжения. Пещта ще бъде комплексна доставка, като оборудването е произведено в съответствие с Директивата за машините 89/392/ЕИО и новите ѝ версии (91/368/ЕИО, 93/44/ЕИО и 93/68/ЕИО), Директива за ЕМС 89/336/ЕИО и измененията ѝ (92/31/ЕИО и 93/68/ЕИО) и Директива за ниското напрежение 73/23/ЕИО и изменената ѝ версия (93/68/ЕИО).

Технологията се основава на двустепенно, пиролитично изгаряне на продуктите в първична камера и на процес на принудително вторично доизгаряне, протичащ при висока температура и наличие на голямо количество въздух във вторичната камера на пещта. Това гарантира пълноценно изгаряне на материала в първичната камера и неутрализация на получените димни газове във вторичната камера. Поради сравнително високата температура на отпадъчните газове се налага тяхното охлаждане чрез нагнетяване на студен въздух с помощта на центробежни вентилатори. След това димните газове ще преминават през керамичен филтър, който сепарира твърдите прахови частици. Благодарение на използването на керамични порести капсули се достига 98% пречистване. След керамичния филтър димните газове се нагнетяват в изходящия комин чрез вентилатор за горещи газове.

Технологичният цикъл и температурния режим ще се контролира и управлява компютъризирано от система датчици, контролери и електронни програматори, които ще следят температурата във всяка камера. Достигането на зададената температура в първичната и вторичната камери ще става чрез горелки с гориво природен газ и топлинна мощност, покриваща изискванията за горивния процес за всяка от камерите – 250 kW първична и 200 kW вторична камера.

Кремационната система „CREMATEC“ е напълно автоматизирана, като по време на всички етапи от процеса на кремация се поддържа минимална температура от минимум 750° С. Системата може да се настройва на 800° С или 850° С. Само ако температурата в горивната камера след изгаряне на димните газове не е достатъчна, може да има дим и миризма от процеса на кремация. Това може да се случи единствено при технологична аварийна ситуация.

Имайки предвид, че по технически данни въглеродородите изгарят при температура минимум 750° С, за да не се отделят дим и миризми от процеса на кремация, производителят е предвидил фабричните настройки на температурата да не

падат под 750° С. Избраното съоръжение съответства на техниките и практиките, при които се елиминира образуването и изпускането на вещества – диоксини и фурани, включени в приложение III от Стокхолмската конвенция и в Регламент (ЕО) № 850/2004 относно устойчивите органични замърсители, документ приет, за да гарантира последователното и ефективно изпълнение на задълженията на Общността съгласно Стокхолмската конвенция за УОЗ. При температури на изгаряне на случайно попаднали в камерата хлоросъдържащи препаратите над 750° - 800° С, диоксините и фураните биват унищожени, които при бавно охлаждане биха могли да се възстановят. С цел предотвратяване на това възстановяване, инсталацията е снабдена със съоръжение за ударно закаляване на температура под 400°С и устройство, което обдухва тръбите, за да смъкне температурата под 380°С-400°С, тогава те се разпадат с дима и по този начин се предотвратява образуването им.

Налягането също се контролира автоматично, което е от голямо значение за постигането на добър процес на изгаряне. Контролира се и подналягането с цел предотвратяване на неприятната миризма в помещението за кремация. Тъй като целия процес на работа на съоръжението е автоматизиран, наднормени емисии на замърсители и интензивно миришещи вещества са възможни само при аварийни ситуации.

Основните замърсители по време на експлоатацията на кремационната пещ се очаква да бъдат в резултат от изгарянето на природен газ - CO, CO₂ и NO_x, както и минимално количество прахови частици и въглеродороди от изгарянето на тленните останки. Производителят е предоставил на възложителя резултати от извършени контролни измервания на емисии в атмосферния въздух през 2015 г. от действащ крематориум, от същия модел и капацитет, в гр. Стайнкйер, Норвегия. Измерванията са извършени от акредитирана лаборатория с цел да се установи функционирането на съоръжението и съответствието на емисиите с действащото законодателство.

По отношение на разгледани алтернативи на местоположението на ИП, настоящото местоположение се явява алтернатива на заявеното от Възложителя през 2015 г. „Преустройство на склад за строителни материали в инсинератор за човешки тленни останки“, в имот с идентификатор 001382, местност „Орта хан“, землище на гр. Куклен, община Куклен, област Пловдив. До него се е достигнало след изключително внимателен анализ и преценка на всички елементи, определящи избора на местоположение, при съобразяване с предназначението на имота и предвижданията на ОУП и ПУП, както и с необходимостта от реализирането на подобно съвършено в технологично отношение ИП, което да поеме част от нуждите на втората по големина в България урбанизирана територия – Пловдивския регион.

Предвидените бъдещи дейности по инвестиционното предложение на територията на Район „Северен“ гр. Пловдив напълно съответстват и са в пряка връзка с отреждането и предназначението на имота, съгласно ОУП и ПУП. Според Общия устройствен план на гр. Пловдив и действащия в сила подробен устройствен план (ПУП), ПИ с идентификатор 56784.509.156 попада в устройствена зона „Зг“ (зона за гробища). Функционирането на гробищния парк е идентично и в допълнение на дейността на съседните територии с подобно предназначение. Дейността на гробищният парк с обреден дом, чието разширение е предмет на настоящото ИП, граничи с Гробищен парк Север на ОП „Траурна дейност“ Пловдив и отстои на приблизително 800 м западно от обредна зала с действащ крематориум.

Нереализирането на ИП няма да доведе до подобряване на състоянието на околната среда и по-конкретно на качеството на атмосферния въздух в района. В случай на нереализиране на настоящото ИП, емисиите от действащия в близост крематориум ще продължат да се отделят в атмосферния въздух и в комбинация с

високото фоново ниво на замърсители на територията на гр. Пловдив, няма да доведе до подобряване на ситуацията в района.

Съществено важно за емисиите във въздуха е да се отбележи, че възложителят възнамерява да въведе **изцяло нови и неприлагани до сега в България критерии, за приемане и допускане** до кремация на ковчезите и съдържащите се в тях декорации от траурни стоки и потреби.

Ще бъде налаган регламент, чрез който до кремация ще бъдат допускани само и единствено небоядисани ковчези, изработени от естествена дървесина и/или велпапе, без декорации от пластмасови, синтетични, хлоросъдържащи и хлорообразуващи елементи, както и изисквания драпериите, възглавниците и дрехите на покойниците да са също от естествени материали.

Съгласно Закона за чистотата на атмосферния въздух проверка за съответствие на емисиите от кремационната пещ с нормите за допустими емисии (НДЕ) ще се извърши още преди въвеждане в редовна експлоатация на източника с изпълнение на изискванията на чл. 16.

Кремационната система „CREMATEC“ ще бъде комплексна доставка с производствена гаранция, като доставчикът ще поеме задължението да монтира оборудването, да направи пробна експлоатация и наладка, да обучи персонала и да поддържа инсталацията по време на експлоатацията като гарантира безопасност на работата на съоръженията и чистотата на изхвърляния в атмосферата въздух по време на работа. Производителят гарантира и спазване на изискванията на действащите към момента европейски и национални екологични стандарти и нормативи.

Инсталацията за кремиране на тленни останки не попада в обхвата на НАРЕДБА № 4 ОТ 5 АПРИЛ 2013 Г. ЗА УСЛОВИЯТА И ИЗИСКВАНИЯТА ЗА ИЗГРАЖДАНЕТО И ЕКСПЛОАТАЦИЯТА НА ИНСТАЛАЦИИ ЗА ИЗГАРЯНЕ И ИНСТАЛАЦИИ ЗА СЪВМЕСТНО ИЗГАРЯНЕ НА ОТПАДЪЦИ.

За тази дейност в чл. 21 - 72 вкл. от НАРЕДБА № 1 ОТ 27 ЮНИ 2005 Г. ЗА НОРМИ ЗА ДОПУСТИМИ ЕМИСИИ НА ВРЕДНИ ВЕЩЕСТВА (ЗАМЪРСИТЕЛИ), ИЗПУСКАНИ В АТМОСФЕРАТА ОТ ОБЕКТИ И ДЕЙНОСТИ С НЕПОДВИЖНИ ИЗТОЧНИЦИ НА ЕМИСИИ няма определени специфични замърсители, НДЕ и/или изисквания. По тази причина за контрол на емисиите от кремационната пещ могат да се прилагат нормите за допустими емисии и изискванията по чл. 11 - 20 включително, които се отнасят за всички категории обекти и дейности с неподвижни източници.

Оценка на съответствието ще се извършва от оператора на инсталацията чрез провеждане на периодични собствени измервания по реда на Глава V на НАРЕДБА № 6 ОТ 26 МАРТ 1999 Г. ЗА РЕДА И НАЧИНА ЗА ИЗМЕРВАНЕ НА ЕМИСИИТЕ НА ВРЕДНИ ВЕЩЕСТВА, ИЗПУСКАНИ В АТМОСФЕРНИЯ ВЪЗДУХ ОТ ОБЕКТИ С НЕПОДВИЖНИ ИЗТОЧНИЦИ.

В резултат от реализацията на инвестиционното намерение няма да има нови по вид замърсители във въздуха за разглеждания район. Спазването на инструкциите за експлоатация и поддръжка на съоръжението, дадени от страна на производителя, гарантират спазването на пределно допустимите норми на замърсителите.

Не се очаква реализацията на инвестиционното намерение да окаже въздействие върху климата.

Разширението на съществуващата дейност се изразява в монтаж и функциониране на инсталация за кремиране, на човешки тленни останки, като част от предлаганите траурни дейности.

Съоръжението ще работи на природен газ, което предполага минимални количества отделяни в атмосферата емисии на въглероден окис, азотни окиси, серни окиси, диоксини и други. Ниските нива на очакваните емисии са гарантирани, не само от вида на използваното гориво, но и от типа на изгаряне, а именно двукамерното изгаряне. Отпадъчните газове се изгарят напълно при достатъчно висока температура, за да се елиминират димът и миризмата.

Съоръжението е проектирано така, че по никакъв начин да не нарушава каквито и да са европейски норми за опазване на здравето на хората и околната среда. Такъв вид съоръжения се монтират в централните части на европейски градове и не са източник нито на миризми, нито на други замърсявания, които да създават дискомфорт на населението. Нещо повече изгарянето на човешки останки е свързано с много по-сериозни от екологичните - **морални, хуманни и културни ограничения и традиции**, тъй като не става въпрос за изгаряне на отпадъци, а за обредна дейност гарантираща достойно отношение към покойниците и техните близки.

Въздействие върху води и почви

Повърхностни води

Обредният дом, където ще се реализира ИП попада в територията на повърхностно водно тяло (ПВТ) с код BG3MA500R118 - р. Пясъчник от яз. Пясъчник до устие и ГОК-3, с. Строево, с. Труд. Реката е с дъждовно-снежно подхранване, като максимумът е в периода февруари-юни, а минимумът - юли-октомври. Среден годишен отток при село Любен - 2,3 м³/с, като нивото на реката зависи изцяло от изпускането на води от язовир „Пясъчник“ и през по-голямата част от времето е напълно безводна. ПВТ е силномодифицирано и екологичното му състояние е класифицирано като лошо, съгласно Доклад за състоянието на водите в ИБР за 2021 г. (*Таблица 1*).

Таблица 1. Състояние на повърхностното ВТ, 2021 г.

Код на водно тяло	Име на водно тяло	Биологични показатели	Екологично състояние	Химично състояние	Изместващи показатели
BG3MA500R118	р. Пясъчник от яз. Пясъчник до устие и ГОК-3 ,с. Строево, с. Труд	лошо	лошо	добро	Макрозообентос

При реализацията на ИП няма да се използват повърхностни води. Не се формират и отпадъчни води.

Прогноза на въздействието

Въздействие върху повърхностните води в района не се очаква.

Подземни води

Територията на реализиране на ИП попада в подземно водно тяло с код BG3G000000Q013- Порови води в Кватернер - Горнотракийски низина, водоносен хоризонт Кватернер – Неоген и зона за защита на водите – Питейни води в Кватернер – Неоген с код BG3DGW000000Q013. Съгласно Доклад за състоянието на водите на ИБР през 2021 г. подземното водно тяло е в лошо химично състояние с основни замърсители: нитрати, манган, фосфати (Таблица 2).

Таблица 2. Състояние на подземното ВТ, 2021 г.

Код на ПВТ	Наименование на водното тяло	Показатели на замърсяване и концентрации над СК*	Обща оценка химично състояние на ПВТ
BG3G000000Q013	Порови води в Кватернер - Горнотракийска низина	нитрати, манган, фосфати	Лошо

*- Стандарт за качество, съгласно Приложение № 1 към чл. 10, ал. 2, т. 1 на Наредба № 1 от 10 октомври 2007 г. за проучване, ползване и опазване на подземните води (Обн. ДВ. бр.87 от 30 октомври 2007г., посл. изм. и доп. ДВ. бр.102 от 23 декември 2016 г.)

Количественото му състояние за 2021 г. е определено като добро.

Реализацията на инвестиционното предложение не предвижда използване на подземни води. Не се очаква интрузия на замърсени води към подземното водно тяло.

Прогноза на въздействието

Въздействие върху подземните води не се очаква.

Почви

При реализацията на инвестиционното предложение се предвиждат изкопни дейности за газопровода с дълбочина до 1 м.

Изкопаната хумусна маса ще се събира и ще бъде върната обратно в изкопа, след полагане на тръбопровода, както и използвана за озеленяване на гробищния парк до обредния дом.

Прогноза на въздействието

По време на изкопните дейности, въздействието върху почвите на територията на ИП ще бъде краткотрайно, локално върху територията на трасето за газопровода.

По време на експлоатацията не се очаква въздействие върху почвите.

Въздействие върху културното наследство

Територията за реализиране на ИП се намира в обособено за целта, помещение в съществуваща сграда, в имот с НТП - Гробищен парк. Местоположението му не предполага въздействие върху обектите с историческа, културна или археологическа стойност.

Въздействие върху земните недра

Предвижда се в етапа на прокарване на газопровода от улицата до сградата на обредния дом да се извършат изкопни дейности с дълбочина до 1 м, без използване на взрив, като отстранената почва ще се събира и ще бъде върната обратно в изкопа, след полагане на тръбопровода, както и използвана за озеленяване на гробищния парк до обредния дом.

Прогноза на въздействието

Очакваното въздействие върху земните недра ще е на ограничена площ (по трасето на прокарвания газопровод) и е свързано с отнемане на земен пласт до 1 м дълбочина.

Въздействие върху ландшафта

Територията на ИП е обособено за целта, помещение в съществуваща сграда, в имот с НТП - Гробищен парк и реализацията му няма да промени настоящия ландшафт.

Прогноза на въздействието

Реализацията на ИП няма да породи въздействие върху ландшафта.

Въздействие върху биологичното разнообразие и неговите елементи

Територията за реализиране на ИП е обособено за целта, помещение в съществуваща сграда, в имот с НТП - Гробищен парк. Единствено при изкопните работи, свързани с прокарването на газопровода, може да се очаква минимално и локално въздействие само върху определени елементи на биологичното разнообразие – рудерална растителност и съпътстващата я безгръбначна фауна.

Прогноза на въздействието

Въздействието върху биологичното разнообразие се очаква да бъде свързано с отнемане на рудерална растителност по трасето на прокарвания газопровод и прогонване и унищожаване на част от безгръбначната фауна обитаваща този биотоп, както и плиткия почвен слой. Не се очаква засягане на консервационно значими видове.

Въздействие върху защитените територии

Имотът за реализиране на ИП не се намира в и не засяга защитени със закон територии. Най-близката територия по ЗЗТ е природна забележителност „Данов хълм“, отстояща на около 3,8 км в югозападна посока.

2. Въздействие върху елементи от Националната екологична мрежа, включително на разположените в близост до инвестиционното предложение.

Имотът за реализиране на ИП не се намира в и не засяга елементи от Националната екологична мрежа. Най-близкият такъв по ЗЗТ е природна забележителност „Данов хълм“, отстояща на около 3,8 км в югозападна посока, и съгласно ЗБР – защитена зона по Директивата за местообитанията BG0000578 „Река Марица“, намираща се на около 230 м в южна посока.

3. Очакваните последици, произтичащи от уязвимостта на инвестиционното предложение от риск от големи аварии и/или бедствия.

В близост до имота, в който ще бъде реализирано ИП, липсват предприятия, класифицирани с нисък или висок рисков потенциал, поради което обектът не се определя като уязвим при възникване на голяма авария с опасни вещества.

Обектът би могъл да бъде засегнат от природни бедствия (земетресения, наводнения, пожар от мълния).

Съгласно становище на БД ИБР, територията за реализация на ИП попада в зоните, които могат да бъдат наводнени съобразно картите на районите под заплаха от наводнение, при сценариите съгласно чл.146е (1), т.1 и 2 от Закона за водите за район със значителен потенциален риск от наводнение (РЗПРН) BG3_APSFR_MA_05 – Марица – Пловдив, от определените в ПУРН на ИБР 2016-2021 РЗПРН. И двете дрениращи артерии – р. Марица и р. Пясъчник, са обезпечени със защитни диги и коригирани брегове.

Теренът е със слаб наклон и естествени условия за оттичане на водите. Поради това не се очаква наводняване на същия в резултат от обилни валежи или снеготопене.

Имотът попада в земетръсна зона от IX степен по скалата на Медведев-Шпонхойер-Карник. Настъпването на силно земетресение би могло да причини материали щети на сградата.

Възникване на пожар в околните ниви също би бил потенциална заплаха за територията на ИП.

4. Вид и естество на въздействието (пряко, непряко, вторично, кумулативно, краткотрайно, средно- и дълготрайно, постоянно и временно, положително и отрицателно).

Въздействието на емитираните замърсители в **атмосферния въздух** по време на изграждането на обекта се очаква да бъде незначително, краткотрайно, с локален териториален обхват и напълно обратимо.

Дейностите, планирани в инвестиционното намерение от Възложителя са свързани с емисии на вредни вещества в атмосферния въздух, които ще се изпускат в атмосферния въздух организирано след пречистване. За осигуряване спазване на нормите за допустими емисии и ограничаване на въздействието върху качеството на атмосферния въздух са проектирани съответните пречиствателни съоръжения.

Въздействието в резултат от реализацията на ИП върху **качеството на атмосферния въздух** може да се определи като:

- пряко – има изпускане на емисии на вредни вещества в атмосферния въздух;
- дълготрайно – през целия период на експлоатация на обекта;
- постоянно – по време на работа на съоръжението;
- отрицателно – макар и в минимални количества, от дейността на ИП ще са налице емисии на вредни вещества в атмосферния въздух.

Въздействието върху **почвите** ще бъде краткотрайно и локално върху територията на трасето за газопровода.

Въздействие върху **подземни и повърхностни води** не се очаква.

Въздействието върху **зравето на населението** в квартала от реализирането на инвестиционното предложение ще бъде непряко, краткотрайно и временно – в периода на изграждане на газопровода.

Въздействието върху **материалните активи** ще бъде положително, пряко, дълготрайно и постоянно.

Не се очаква въздействие върху **ландшафта, известни обекти с историческа, културна или археологическа стойност**, както и значително такова върху **земните недра**. Очакваното въздействие върху земните недра ще е на ограничена площ (по трасето на прокарвания газопровод) и е свързано с отнемане на земен пласт до 1 м дълбочина.

Въздействието върху **биологичното разнообразие** се очаква да бъде свързано с отнемане на рудерална растителност по трасето на прокарвания газопровод и прогонване и унищожаване на част от безгръбначната фауна обитаваща този биотоп, както и плиткия почвен слой. Не се очаква засягане на консервационно значими видове.

5. Степен и пространствен обхват на въздействието - географски район; засегнато население; населени места (наименование, вид - град, село, курортно селище, брой на населението, което е вероятно да бъде засегнато, и др.).

Характерът на предвидените дейности, местоположението на обекта, който попада в устройствена зона „Зг“ (зона за гробища), както и отдалечеността му около 760 м. от обектите на здравна защита (жилищни, обществени сгради) не предполагат негативно въздействие върху здравето на населението на Район “Северен”, гр. Пловдив и най-близките населени места.

6. Вероятност, интензивност, комплексност на въздействието.

Реализацията на ИП не предполага вероятност за значително отрицателно въздействие върху околната среда.

Въздействието върху атмосферния въздух е с висока вероятност, ниска интензивност, като не се очаква комплексност на въздействието с друг компонент.

Реализацията на ИП не предполага вероятност за значително отрицателно въздействие върху околната среда.

Въздействието върху почвите голяма вероятност, ниска интензивност и само при изграждането на газопровода.

Вероятността за отрицателно въздействие върху биологичното разнообразие е минимална, локална, обхващаща единствено рудералната растителност и съпътстващата я безгръбначна фауна по трасето на газопровода. Не се очаква това въздействие да повлияе значително върху характера на района и биоразнообразието му.

Вероятността и интензивността на въздействие на отпадъците върху компонентите е малка, тъй като на обекта ще продължи да бъде организирана и прилагана системата за разделно събиране, съхраняване и предаване на отпадъците.

Не се очаква въздействие върху повърхностните и подземни води, ландшафта, известните обекти с историческа, културна или археологическа стойност, както и значително такова върху земните недра.

7. Очакваното настъпване, продължителността, честотата и обратимостта на въздействието.

Въздействието върху атмосферния въздух ще настъпи с началото на строителните дейности и ще продължи и по време на експлоатацията на кремационната

инсталация, като не се очаква негативно въздействие върху качеството на атмосферния въздух в района. След прекратяване на експлоатацията на обекта въздействията върху въздуха вероятно ще са напълно обратими.

Въздействието върху почвите ще настъпи с началото на изкопните дейности и ще приключи при монтиране на газопровода.

Въздействието върху земните недра и биоразнообразието ще започне с началните етапи от реализирането на ИП, като ще бъде налично само по време на строителните дейности при прокарването на газопровода. За биоразнообразието, се очаква се да е краткосрочно и частично обратимо след приключването на този етап.

8. Комбинирането с въздействия на други съществуващи и/или одобрени инвестиционни предложения.

Инсталацията за кремиране на тленни останки, обект на настоящото ИП, е високотехнологично модерно съоръжение, отговарящо на всички европейски изисквания за такава дейност и е снабдена със система за ударно закаляване на газовете при което се елиминират диоксини и фурани в отпадъчните газове. Престоя на газовете във вторичната камера при висока температура и наличие на голямо количество въздух е за период, който гарантира пълното изгаряне на газовете от първичната камера.

Към момента в близост на терена, обект на настоящото инвестиционно намерение, се намира изграден действащ обект с идентична дейност.

С РЕШЕНИЕ № 1-И/15.02.2013 год. по оценка на въздействието върху околната среда на РИОСВ Пловдив е одобрено реализирането на инвестиционно предложение: „Изграждане на обредна зала с крематориум” в имот № 56784.14.39, землище на гр. Пловдив - Север. Обектите са на разстояние един от друг приблизително на 800 м. Тази близост на двата обекта дава основание за очакване на кумулативен ефект по отношение на емисиите в атмосферния въздух. По отношение на настоящото инвестиционно предложение и кумулативният ефект, който би могъл да възникне с действащия обект със същата дейност, очакванията са той да бъде минимален, поради техническите параметри на съоръжението (съответствие с Директивата за машините 89/392/ЕИО и новите ѝ версии (91/368/ЕИО, 93/44/ЕИО и 93/68/ЕИО), Директива за ЕМС 89/336/ЕИО и измененията ѝ (92/31/ЕИО и 93/68/ЕИО) и Директива за ниското напрежение 73/23/ЕИО и изменената ѝ версия (93/68/ЕИО).

Спазването на условията, поставени в решението на РИОСВ, мерките, предвидени в т. 11, напълно автоматизирания контрол на горивния процес гарантират ниските нива на емисии на замърсители в атмосферния въздух от обекта.

Въздействието от разширяването на дейността на гробищния парк ще е идентично и в допълнение на въздействието от дейността на съседните територии с подобно предназначение.

Траурната дейност изисква наличие на задължителни компоненти за да бъде в услуга на обществото. Функционирането на модерна високотехнологична инсталация за кремиране, гарантираща спазване на всички екологични, здравни и морални норми, какъвто е този обект на настоящото ИП, е изключително важно и необходимо звено в съвременния гробищен парк. Комбинирането на възможността за избор на погребален ритуал или кремация е голямо облекчение за обществеността на голям град като Пловдив и ефекта от осъществяване на настоящото инвестиционно предложение се очаква да е силно положителен за населението.

Основно одобрените инвестиционни проекти на територията на Район „Северен“ са за ремонт, подмяна изграждане на инфраструктура на територията на района. В тази връзка временен комбиниран ефект, по отношение на запрашаване на въздуха, може да

се наблюдава по време на изграждането на трасето за газопровода. Като неговата продължителност ще е краткотрайна до приключване на строителните дейности.



Местоположение на имота предмет на ИП, общински гробищен парк Север и реализираното инвестиционно предложение: „Изграждане на обредна зала с крематориум” в имот № 56784.14.39, землище на гр. Пловдив- Север

9. Възможността за ефективно намаляване на въздействията.

Макар и минимални, анализираните по-горе негативни въздействия могат да бъдат ефективно намалени при изпълнение на мерките (по-скоро с превантивен характер), предложени в т.11.

10. Трансграничен характер на въздействието.

Реализирането на ИП и неговата експлоатация не предполагат трансгранично въздействие върху компонентите на околната среда.

11. Мерки, които е необходимо да се включат в инвестиционното предложение, свързани с избягване, предотвратяване, намаляване или компенсиране на предполагаемите значителни отрицателни въздействия върху околната среда и човешкото здраве.

Възложителят на ИП ще изпълни всички нормативни изисквания по отношение на опазване чистотата на атмосферния въздух и недопускане на разпространение на миризми от източника:

1. Изпълнение на изискванията на чл. 4 от НАРЕДБА № 1 ОТ 27 ЮНИ 2005 Г. ЗА НОРМИ ЗА ДОПУСТИМИ ЕМИСИИ НА ВРЕДНИ ВЕЩЕСТВА (ЗАМЪРСИТЕЛИ), ИЗПУСКАНИ В АТМОСФЕРАТА ОТ ОБЕКТИ И ДЕЙНОСТИ С НЕПОДВИЖНИ ИЗТОЧНИЦИ НА ЕМИСИИ.
2. Изпълнение на чл. 11 и 12 от НАРЕДБА № 6 ОТ 26 МАРТ 1999 Г. ЗА РЕДА И НАЧИНА ЗА ИЗМЕРВАНЕ НА ЕМИСИИТЕ НА ВРЕДНИ ВЕЩЕСТВА, ИЗПУСКАНИ В АТМОСФЕРНИЯ ВЪЗДУХ ОТ ОБЕКТИ С НЕПОДВИЖНИ ИЗТОЧНИЦИ.
3. Изпълнение на чл. 16 от ЗАКОН ЗА ЧИСТОТАТА НА АТМОСФЕРНИЯ ВЪЗДУХ.
4. Извършване на собствен периодичен емисионен контрол на отпадъчните газове от кремационната пещ съгласно чл. 31 от НАРЕДБА № 6 ОТ 26 МАРТ 1999 Г. ЗА РЕДА И НАЧИНА ЗА ИЗМЕРВАНЕ НА ЕМИСИИТЕ НА ВРЕДНИ ВЕЩЕСТВА, ИЗПУСКАНИ В АТМОСФЕРНИЯ ВЪЗДУХ ОТ ОБЕКТИ С НЕПОДВИЖНИ ИЗТОЧНИЦИ. Докладване на резултатите от извършените измервания.
5. Спазване на всички приложими мерки за ограничаване на неорганизираните емисии съгласно чл. 70 от НАРЕДБА № 1 ОТ 27 ЮНИ 2005 Г. ЗА НОРМИ ЗА ДОПУСТИМИ ЕМИСИИ НА ВРЕДНИ ВЕЩЕСТВА (ЗАМЪРСИТЕЛИ), ИЗПУСКАНИ В АТМОСФЕРАТА ОТ ОБЕКТИ И ДЕЙНОСТИ С НЕПОДВИЖНИ ИЗТОЧНИЦИ НА ЕМИСИИ.
6. Разработване и съгласуване с РИОСВ Пловдив на План за собствен мониторинг на емисиите на вредни вещества в атмосферния въздух.

№	Мерки	Период/фаза на изпълнение
	Изготвяне на работни инструкции за експлоатация и контрол на пречиствателните съоръжения на емисиите в атмосферния въздух, включително и за недопускане на разпространение на миризми.	Експлоатация
	Поддържане на определения температурен режим на работа на кремационната пещ, за да не се допускат емисии на миризми от процеса на кремация.	Експлоатация
	При аварийни ситуации – на база на извършено проучване от страна на инвеститора при избора на оборудването е взето предвид, че автоматизацията на съоръжението води до минимализирането на опасността от аварии. При настъпване на ситуации като спиране на ток, природен газ, технически аварии се спира автоматично работата на пещта и се прекъсва процеса на горене.	Експлоатация

№	Мерки	Период/фаза на изпълнение
	Определяне на отговорно лице за експлоатацията и контрола на пречиствателните съоръжения към инсталацията.	Експлоатация
	Извършване на периодичен контрол на техническото състояние на пречиствателните съоръжения на емисиите в атмосферния въздух от отговорните лица съгласно указанията на производителя.	Експлоатация
	Определяне и регистриране на технологичните параметри, осигуряващи оптимална работа на инсталацията за кремиране.	Експлоатация
	Извършване на редовна техническа поддръжка на кремационната пещ.	Експлоатация
	Депониране на отстранения почвен слой по време на изкопните дейности и използването му за поддръжка на алеите и зелените площи в гробищния парк.	Строителство
	Организиране на разделно събиране на отпадъците.	Строителство Експлоатация
	Недопускане на разпиляване на отпадъци и замърсяване на прилежащи площи.	Строителство Експлоатация
	Подбор на фирмите, притежаващи документ по чл. 35 от Закона за управление на отпадъци като приоритетно ще се избират такива, които извършват оползотворяване.	Строителство Експлоатация
	Спазване разпоредбите на Закона за здравословни и безопасни условия на труда.	Строителство и Експлоатация
	Инструктиране на работещите за възможните рискове за здравето и начините за предпазване от тях.	Експлоатация
	Използване на лични предпазни средства при работа, съответстващи на изискванията за определените работни места.	Експлоатация
	Спазване на изискванията за осигуряване на пожарна и аварийна безопасност.	Експлоатация
	Изготвяне на проект за озеленяване и	Проектиране и строителство

№	Мерки	Период/фаза на изпълнение
	ландшафтно оформление на обекта и за оползотворяване на хумуса.	
	Постоянен контрол на технологичните параметри на инсталацията и недопускане на отклонения.	Експлоатация

V. Обществен интерес към инвестиционното предложение.

При проведената процедура за ИП и по-конкретно уведомяването, съгласно чл. 4, ал. 2 от Наредбата за ОВОС/07.03.2003 г. (посл. изм. и доп. ДВ. бр.62 от 5 август 2022г.) са постъпили:

1. Възражения от:

- Н. Колев;
- К. Михайлов – некоректно поради липса на данни за заявителя;
- Сдружение „Спаси Пловдив“.

2. Становища от:

- Пловдивска Света митрополия;
- Българска траурна камара - положително.

С цел коректност на изложеното е необходимо да се отбележи, че постъпилите възражения са инициирани от оператора на действащия към момента крематориум „Послаников Брадърс“ ООД, с цел недопускане на конкуренция.